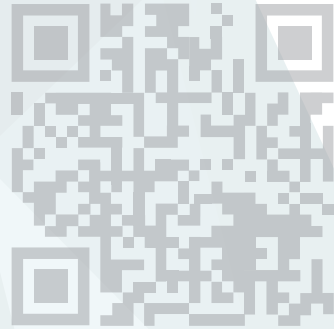


KS2551/52-DS

創新協助

KS25 工業級條碼掃描器為您提供一種經濟高效的方式來增強和改進內部流程，減少額外的人員和開銷，通過高性能掃描功能，無論是一維/二維條碼、普通條碼還是高密度條碼，甚至是文檔，影像採集、遠程掃描，KS25系列產品不僅滿足並滿足您的需求，更為您的創新增添更多可行性和可靠性！



廣泛使用

KS25 工業級條碼掃描器專為操作員無法永久監控而需要自動工作的應用而設計，並提供多種設置選項來確定數據的讀取和輸出，以匹配現場應用協議和您的商用PC、服務器或ERP進行數據交換，為您的組織提供滿足各種條碼讀取需求的解決方案，適用於不同的工作場景和環境，為客戶提高數據讀取的準確性，以及為製造生產、物流配送、倉儲管理、生產線路監控，增加高追溯性，大大提升您的組織能力！

可靠的掃描性能，值得您的信賴

無論是紙本或者螢幕上的一維、二維條碼，還是OCR、Digimarc 和Dot-Codes，幾乎全都能夠掃描。使用PRZM智能成像技術，先進的軟體解碼算法能夠在幾乎任何條件下輕鬆讀取各類條碼。而憑借百萬像素級傳感器、寬視域以及廣泛的20英寸/50.8公分工作距離，採集條碼變得前所未有的輕鬆快捷。



KS2551/52-DS

工業級設計

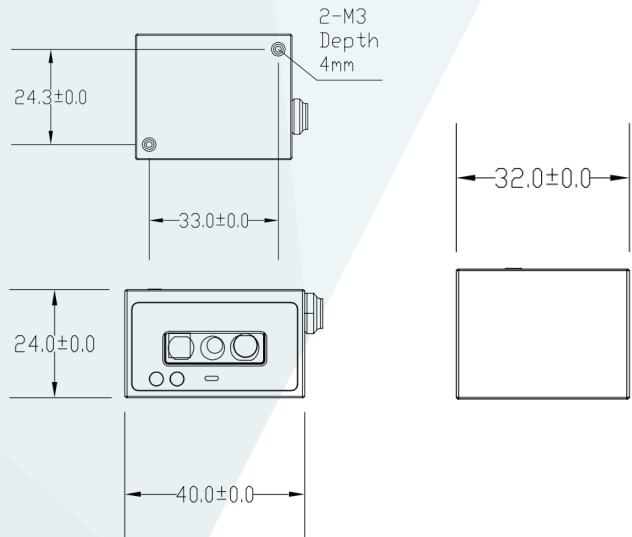
KS25系列具有IP65防護等級的行業標準。外殼採用鋅合金材質，內置冷卻系統，有效降低高效運行帶來的環境溫度。採用高阻G-force核心模塊（2500G±5%）來抵抗現場環境的振動。同時可選擇專為機械手設計的特定傳輸線，以延長因運動和擺動造成的故障，提供更穩定的使用需求。

獨特的 PickList 功能

獲得專利的 PickList 讀取功能使您能夠在眾多密集條碼中準確選擇您實際需要讀取的條碼。可在弱光環境下工作的自動解碼能力，即使在弱光環境下也能輕鬆完成任務。

便捷的系統設置和版本更新能力

通過在線設置程序，您可以隨時更新升級KS25的最新軟件版本，讓您的設備始終處於最新版本。您還可以使用本程序快速輕鬆地完成各種應用程序的設定要求，滿足您的應用程序流程設置！



2D IMAGER



1D:3 mil



2D:5 mil



On screen
Barcode



OEM
ODM



VCOM



Auto
sense



EXTENDED
WARRANTY



FC
CE



RoHS



Zinc
alloy
shell



High
tensile
cable



PickList



2
Year
Warranty

KS2551/52-DS

KS2551/52-DS SPEC	
類型	固定式條碼掃描器
通訊	
通訊	有線式
介面	USB or RS232
光學	
傳感器分辨率	1280 x 960 像素，捲簾快門
瞄準點	綠色 LED
背景光	1X 暖白光 LED
讀數精度	≥3mil
視野	水平：45°，垂直：34°
傾斜,俯仰,滾動角度	傾斜公差：±60° 俯仰公差：±60° 滾動公差：360°
印刷對比度	≥25%
掃描速率	30幀/秒
性能表現	
典型工作範圍	3 mil Code 39 : 56 - 172mm 5 mil Code 39 : 61 - 241mm 5 mil Code 128 : 71 - 229mm 6.67 mil PDF 417 : 61 - 203mm 10 mil DataMatrix : 74 - 229mm 100% UPCA : 46 - 495mm 15 mil QC Code : 30 - 305mm 19 mil QC Code : 30 - 356mm
掃描類型	觸發模式、自動檢測模式、選擇列表掃描、自動瞄準、連續掃描、編程掃描
條碼系統	
一維條碼	自動識別所有標準一維碼，包括 GS1 DataBar™ 線性碼
二維條碼	PDF417, MicroPDF417, Data Matrix, Data Matrix Inverse, Maxicode, QR Code, MicroQR, Aztec, Han Xin, Han Xin Inverse
郵政條碼	Australian Postal, Japan Postal, KIX, Postnet, Planet, UK Postal, USPS 4CB/One Code/ Intelligent Mail, UPU FICS Postal
圖像文件格式	BMP, TIFF, JPEG
OCR能力	OCR-A, OCR-B, MICR E13B and US Currency Serial Number
掃描能力	掃描條碼、拍照、視頻、OCR識別
可編程特性	數據編輯、條碼設置、固件更新
物理尺寸外觀	
顏色	霧黑
外殼材料	鋅合金
外觀尺寸	24 mm H x 40 mm W x 32 mm D
重量	70g ± 5 (不含電纜) 130g ± 5 (含電纜)
電氣規格	
輸入電壓	VCC = 5.0 ± 0.5V
待機電流	110-120mA
工作電流(手動模式)	190-200mA
工作電流(自動模式)	370-380mA
使用環境	
衝擊等級	2500 G ± 5%, any mounting surface
工作溫度	-20°C to 50°C
儲存溫度	-30°C to 70°C
濕度 (非冷凝)	Operating: 95% RH, non-condensing at 122°F / 50°C Storage: 85% RH, non-condensing at 158°F / 70°C
IP等級	IP65
靜電放電保護	Air 8KV
環境光	最大 107,639 lux (陽光直射)
認證規範	BSMI, CE, FCC, RoHs
配件	
標準線材	1.2米 or 1.8米 USB / RS232 Cable
耐撓曲線	5米 USB / RS232 Trailing Cable
保固	
主機	2年有限責任保固